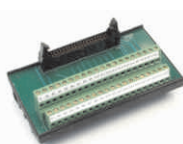




**FP-8E-N**



**FP-32E**



**FP-8S-N**



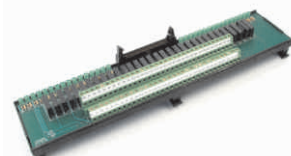
**FP-S8-AC**



**FP-S8**

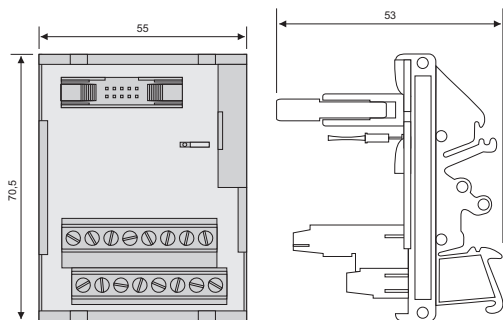


**FP-RL8S-N**

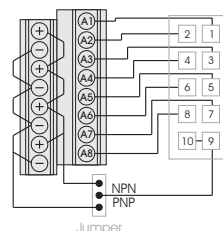
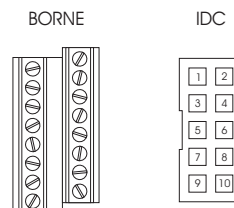


**FP-RL32**

**FP-8E-N**

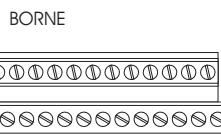
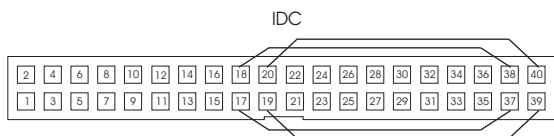
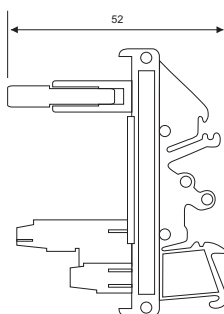
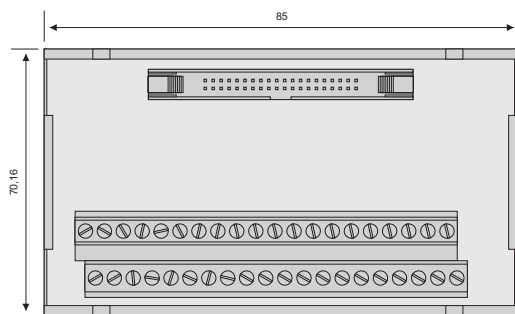


CLP	IDC	BORNE
X0	1	A1
X1	2	A2
X2	3	A3
X3	4	A4
X4	5	A5
X5	6	A6
X6	7	A7
X7	8	A8
	9	C
	10	C



Tipo / Type:	Interface para 8 entradas / 8 inputs interface
Tensão máx. / Max. voltage:	250VCA / VAC - 30VCC / VDC
Corrente máx. / Max. current:	1A
Fixação / Mounting:	Trilho TS35 ou TS32 / TS35 or TS32 rail
Conexões / Connections:	SAÍDA: Borne para fio 2,5mm <sup>2</sup> / OUTPUT: Terminal block to 2,5mm <sup>2</sup> wire ENTRADA / INPUT: IDC 10 vias / ways
Uso com / Applicable with:	CLP / PLC FP0 e / and FP-Sigma
Observações / Notes:	Seleção NPN - PNP por jumper NPN - PNP seletable by jumper

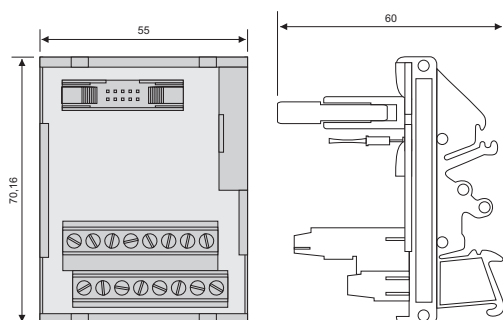
**FP-32E**



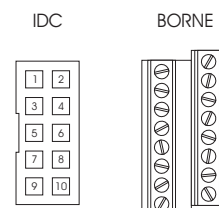
IDC	BORNE	IDC	BORNE
1	A1	21	A11
2	B1	22	B11
3	A2	23	A12
4	B2	24	B12
5	A3	25	A13
6	B3	26	B13
7	A4	27	A14
8	B4	28	B14
9	A5	29	A15
10	B5	30	B15
11	A6	31	A16
12	B6	32	B16
13	A7	33	A17
14	B7	34	B17
15	A8	35	A18
16	B8	36	B18
17	A9	37	A19
18	B9	38	B19
19	A10	39	A20
20	B10	40	B20

Tipo / Type:	Interface para 32 entradas ou saídas / 32 inputs or output interface
Tensão máx. / Max. voltage:	250VCA / VAC - 30VCC / VDC
Corrente máx. / Max. current:	1A
Fixação / Mounting:	Trilho TS35 ou TS32 / TS35 or TS32 rail
Conexões / Connections:	ENTRADA / INPUT: IDC 40 vias / ways SAÍDA: Borne para fio 2,5mm <sup>2</sup> / OUTPUT: Terminal block to 2,5mm <sup>2</sup> wire
Uso com / Applicable with:	CLP / PLC FP0 e / and FP-Sigma
Observações / Notes:	Para interfaceamento de entrada ou saídas em CLPs For input ou output interface PLCs

FP-8S-N

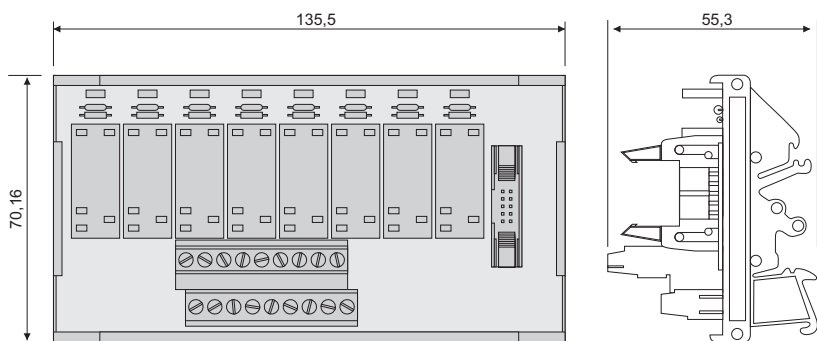


CLP	IDC	BORNE
Y0	1	A1
Y1	2	A2
Y2	3	A3
Y3	4	A4
Y4	5	A5
Y5	6	A6
Y6	7	A7
Y7	8	A8
	9	+
	10	-

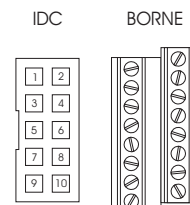


Tipo / Type:	Interface para 8 saídas / 8 outputs interface
Tensão máx. / Max. voltage:	250VCA / VAC - 30VCC / VDC
Corrente máx. / Max. current:	1A
Fixação / Mounting:	Trilho TS35 ou TS32 / TS35 or TS32 rail
Conexões / Connections:	ENTRADA / INPUT: IDC 10 vias / ways SAÍDA: Borne para fio 2,5mm <sup>2</sup> / OUTPUT: Terminal block to 2,5mm <sup>2</sup> wire
Uso com / Applicable with:	CLP / PLC FP0 e / and FP-Sigma
Observações / Notes:	

FP-S8



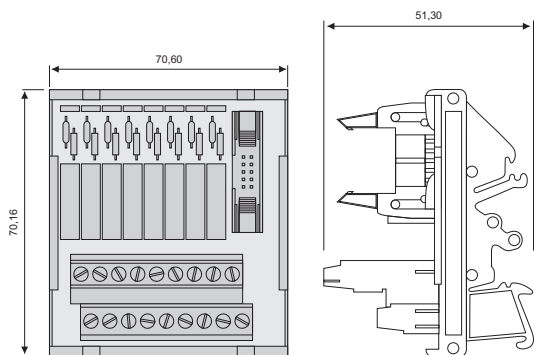
CLP	IDC	BORNE
Y0	1	A1 — B1
Y1	2	A2 — B2
Y2	3	A3 — B3
Y3	4	A4 — B4
Y4	5	A5 — B5
Y5	6	A6 — B6
Y6	7	A7 — B7
Y7	8	A8 — B8
+	9	+ (24V)
-	10	- (0V)



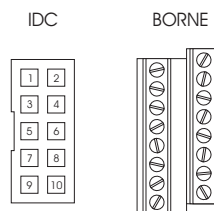
Tipo / Type:	Interface de saída 8 vias / 8 ways output interface
Tensão máx. / Max. voltage:	250VCA / VAC - 30VCC / VDC
Corrente máx. / Max. current:	10A
Fixação / Mounting:	Trilho TS35 ou TS32 / TS35 or TS32 rail
Conexões / Connections:	ENTRADA / INPUT: IDC 10 vias / ways SAÍDA: Borne para fio 2,5mm <sup>2</sup> / OUTPUT: Terminal block to 2,5mm <sup>2</sup> wire
Uso com / Applicable with:	CLP / PLC FP0 e / and FP-Sigma
Observações / Notes:	Utilizar relés JXA1RC3 ou JSC1NAC3 (vendidos separadamente) Use JXA1RC3 or JSC1NAC3 relays (order separately) Uso com CLPs com saídas NPN. Para saídas PNP, consulte-nos. Use for PLCs with NPN outputs. PNP outputs on inquiry.

**Relés de saída intercambiáveis**  
Interchangeable output relays

FP-RL8-S



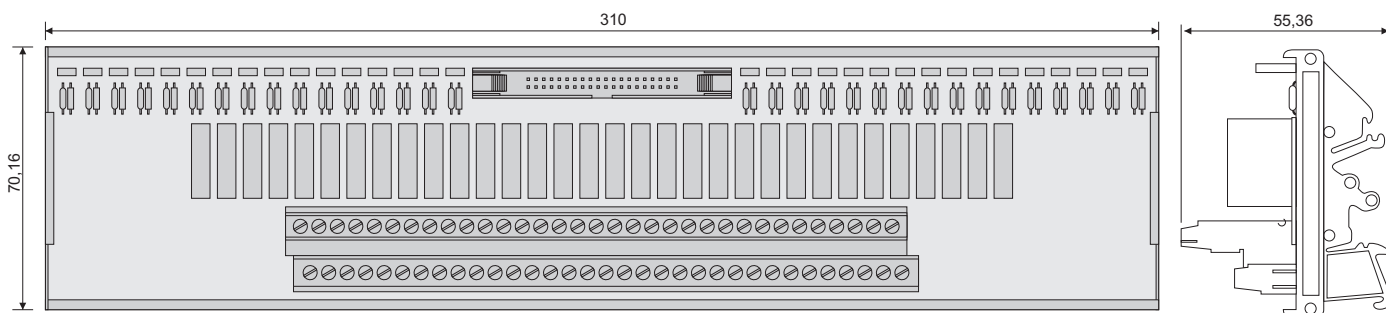
IDC	BORNE
1	A1 — B1
2	A2 — B2
3	A3 — B3
4	A4 — B4
5	A5 — B5
6	A6 — B6
7	A7 — B7
8	A8 — B8
9	+ (24V)
10	- (0V)



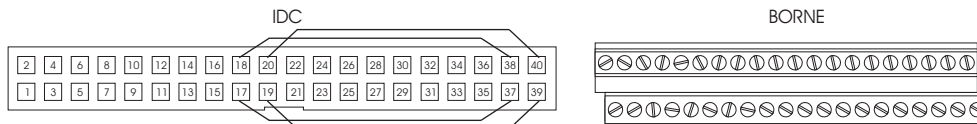
Tipo / Type:	Interface de saída 8 vias / 8 ways output interface
Tensão máx. / Max. voltage:	250VCA / VAC - 30VCC / VDC
Corrente máx. / Max. current:	3A
Fixação / Mounting:	Trilho TS35 ou TS32 / TS35 or TS32 rail
Conexões / Connections:	ENTRADA / INPUT: IDC 10 vias / ways SAÍDA: Borne para fio 2,5mm <sup>2</sup> / OUTPUT: Terminal block to 2,5mm <sup>2</sup> wire
Uso com / Applicable with:	CLP / PLC FP0 e / and FP-Sigma
Observações / Notes:	Uso com CLPs com saídas NPN. Para saídas PNP, consulte-nos. Use for PLCs with NPN outputs. PNP outputs on inquiry.

### Relés de saída fixos Fixed output relays

FP-RL32



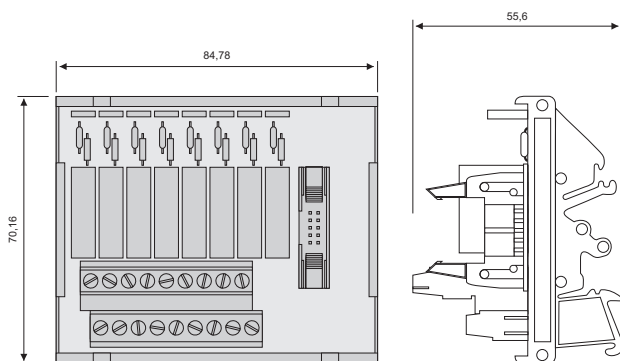
CLP CN1	CLP CN2	IDC	BORNE	CLP CN1	CLP CN2	IDC	BORNE	CLP CN1	CLP CN2	IDC	BORNE	CLP CN1	CLP CN2	IDC	BORNE
Y0	Y20	1	A1 — B1	YA	Y2A	11	A11 — B11	Y10	Y30	21	A17 — B17	Y1A	Y3A	31	A27 — B27
Y1	Y21	2	A2 — B2	YB	Y2B	12	A12 — B12	Y11	Y31	22	A18 — B18	Y1B	Y3B	32	A28 — B28
Y2	Y22	3	A3 — B3	YC	Y2C	13	A13 — B13	Y12	Y32	23	A19 — B19	Y1C	Y3C	33	A29 — B29
Y3	Y23	4	A4 — B4	YD	Y2D	14	A14 — B14	Y13	Y33	24	A20 — B20	Y1D	Y3D	34	A30 — B30
Y4	Y24	5	A5 — B5	YE	Y2E	15	A15 — B15	Y14	Y34	25	A21 — B21	Y1E	Y3E	35	A31 — B31
Y5	Y25	6	A6 — B6	YF	Y2F	16	A16 — B16	Y15	Y35	26	A22 — B22	Y1F	Y3F	36	A32 — B32
Y6	Y26	7	A7 — B7	-	-	17	- (0V)	Y16	Y36	27	A23 — B23	-	-	37	- (0V)
Y7	Y27	8	A8 — B8	-	-	18	- (0V)	Y17	Y37	28	A24 — B24	-	-	38	- (0V)
Y8	Y28	9	A9 — B9	+	+	19	+ (24V)	Y18	Y38	29	A25 — B25	+	+	39	+ (24V)
Y9	Y29	10	A10 — B10	+	+	20	+ (24V)	Y19	Y39	30	A26 — B26	+	+	40	+ (24V)



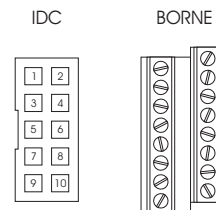
Tipo / Type:	Interface de saída 32 vias / 32 ways output interface
Tensão máx. / Max. voltage:	250VCA / VAC - 30VCC / VDC
Corrente máx. / Max. current:	3A
Fixação / Mounting:	Trilho TS35 ou TS32 / TS35 or TS32 rail
Conexões / Connections:	ENTRADA / INPUT: IDC 10 vias / ways SAÍDA: Borne para fio 2,5mm <sup>2</sup> / OUTPUT: Terminal block to 2,5mm <sup>2</sup> wire
Uso com / Applicable with:	CLP / PLC FP-Sigma, FP2 e / and FP10SH
Observações / Notes:	Uso com CLPs com saídas NPN. Para saídas PNP, consulte-nos. Use for PLCs with NPN outputs. PNP outputs on inquiry.

### Relés de saída fixos Fixed output relays

**FP-S8-AC**



IDC	BORNE
1	A1 — B1
2	A2 — B2
3	A3 — B3
4	A4 — B4
5	A5 — B5
6	A6 — B6
7	A7 — B7
8	A8 — B8
9	+ (24V)
10	- (0V)



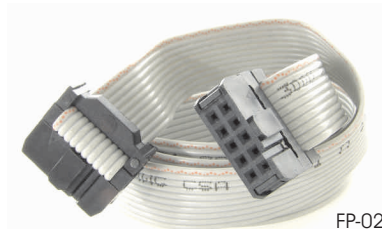
Tipo / Type:	Interface de saída 8 vias / 8 ways output interface
Tensão máx. / Max. voltage:	75 ~ 264VCA / VAC
Corrente máx / Max. current:	2A
Fixação / Mounting:	Trilho TS35 ou TS32 / TS35 or TS32 rail
Conexões / Connections:	ENTRADA / INPUT: IDC 10 vias / ways SAÍDA: Borne para fio 2,5mm <sup>2</sup> / OUTPUT: Terminal block to 2,5mm <sup>2</sup> wire
Uso com / Applicable with:	CLP / PLC FP0 e / and FP-Sigma
Observações / Notes:	Uso com CLPs com saídas NPN. Use for PLCs with NPN outputs.

**Relés de saída fixos**  
Fixed output relays

## Acessórios / Accessories

### CABOS

Cabos para conexão entre interfaces de E/S com CLPs FP0, FPSigma ou FP2 com saídas transistor.



FP-025CM

Cabo tipo flat 10 vias

FP- CM

→ Comprimento em cm

Uso com interfaces / Use with interfaces :

FP-8E-N  
FP-8S-N  
FP-S8-AC  
FP-S8  
FP-RL8S-N

Cabo tipo manga 10 vias  
com malha

CMS1- M

→ Comprimento em metros

Uso com interfaces / Use with interfaces :

FP-8E-N  
FP-8S-N  
FP-S8-AC  
FP-S8  
FP-RL8S-N

Cabo tipo manga 40 vias  
com malha

CMS4- M

→ Comprimento em metros

Uso com interfaces / Use with interfaces :

FP-32E  
FP-RL32