

# RELÉ DE ESTADO SÓLIDO Padrão Mundial MONOFÁSICO com controle de 24 Vac

## DESCRIÇÃO DO PRODUTO



Relé desenvolvido para tensões de controle não comuns .  
O relé 48E tem sua tensão de controle centrada em 24 Vac.  
Tem capacidade de chaveamento de: 10/25/40/50A em uma tensão de até 480 Vac.

Consultar nosso departamento Técnico sobre DISSIPADORES

### Funcionabilidade

- Acoplamento Óptico
- Alta imunidade a ruídos
- Chaveamento em Zero-Volt
- Alta Isolação entrada / saída
- Circuito snubber interno
- Configuração de potência back to back
- Indicação de Controle com Led verde
- Encapsulamento resinado anti-chama
- Tampa protetora anti-choque
- Longa vida útil

## CARACTERÍSTICAS TÉCNICAS

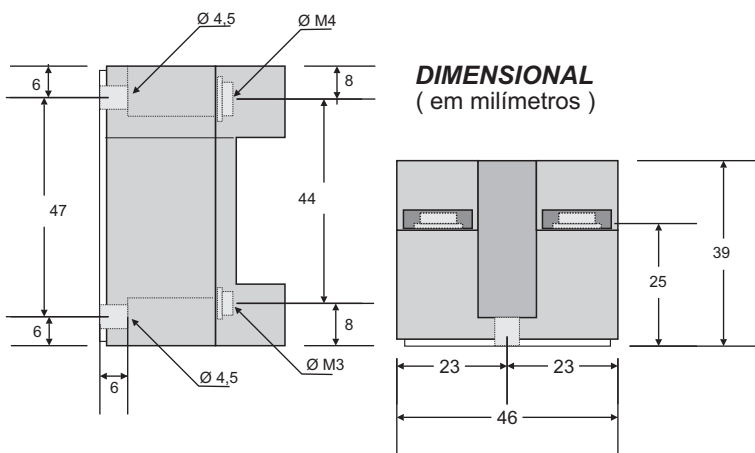
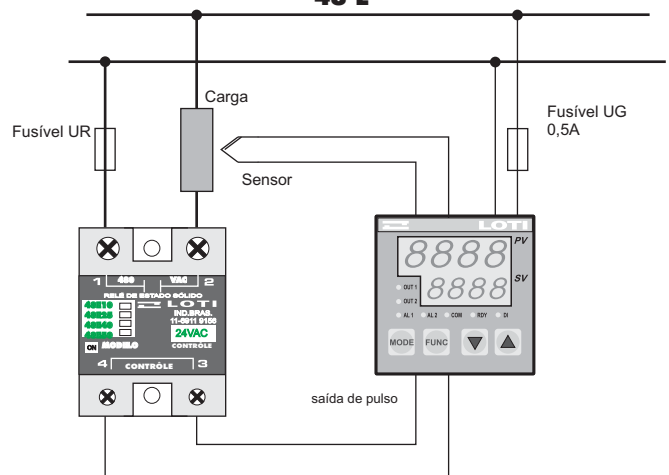
DESCRIÇÃO	Símbolo	48E10	48E25	48E40	48E50	Unidade
Sinal de Controle (entrada)	V <sub>IN</sub>	24 vac	24 vac	24 vac	24 vac	V <sub>AC</sub>
Corrente de Controle (entrada)	I <sub>IN</sub>	7 ~15	7 ~15	7 ~15	7 ~15	mA
Corrente Nominal de Chaveamento	I <sub>Nout</sub>	10	25	40	50	A
I Mínima de acionamento na Carga	I <sub>MinOut</sub>	50	50	50	50	mA
Corrente Máxima de Trabalho (*)	I <sub>MaxT</sub>	8	20	30	40	A <sub>RMS</sub>
Pico de Corrente / 1 ciclo (?)	I <sub>SUEGE</sub>	100	350	550	850	A
I² t (8,3ms - temp ambiente 25°C)		126	500	1250	1850	A²s
Faixa de Tensão de Chaveamento	V <sub>AC</sub>	24 ~ 480	24 ~ 480	24 ~ 480	24 ~ 480	V <sub>AC</sub>
Tensão de Isolação (in / out)	V <sub>ISO</sub>	4000	4000	4000	4000	V <sub>RMS</sub>
Temperatura de Operação	T <sub>Opr</sub>	-10 ~ 60	-10 ~ 60	-10 ~ 60	-10 ~ 60	°C

(\*) Recomendada utilizando Dissipador de Calor  
(?) Não Repetitivo (temp ambiente 25°C)

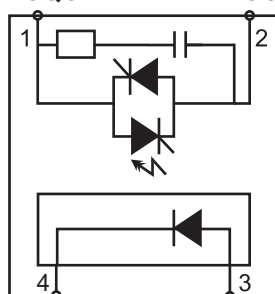
Queda de Tensão com I<sub>max</sub> = 1,1 ~ 1,3 Vac  
Tempo Máx para Acionamento = ( 16,6ms 48E )

Dv/Dt off state = 200uv

## ESQUEMA DE LIGAÇÃO 48 E



## ESQUEMA ELÉTRICO



## CÓDIGO PARA ENCOMENDA

Sinal de  
Controle A/C  
24Vac

- 48 E 10**
- 48 E 25**
- 48 E 40**
- 48 E 50**