

RELÉ DE ESTADO SÓLIDO Padrão Mundial MONOFÁSICO com controle de Soft Start

DESCRIÇÃO DO PRODUTO



Relé desenvolvido com sistema de **Soft-Start** especialmente destinado para acionar resistências com características de absorverem umidade quando desligadas.

Ex: Sistemas de Câmara quente, resistência cartucho.

Quando da partida controla a tensão na resistência enviando somente 1/4 de potência, evitando assim a sua queima precoce.

Consultar nosso departamento Técnico sobre DISSIPADORES

Funcionabilidade

Acoplamento Óptico

Alta imunidade a ruídos

Chaveamento em **Zero-Volt**

Alta Isolação entrada / saída

Circuito snubber interno

Configuração de potência back to back

Indicação de Controle com **Led verde**

Encapsulamento resinado anti-chama

Tampa protetora anti-choque

Longa vida útil

CARACTERÍSTICAS TÉCNICAS

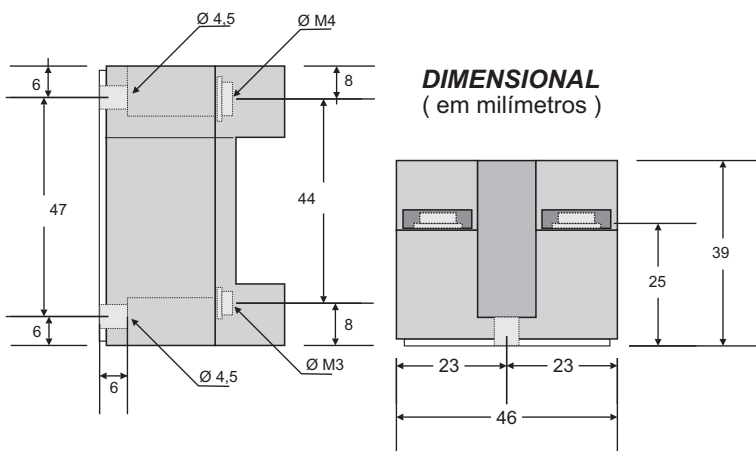
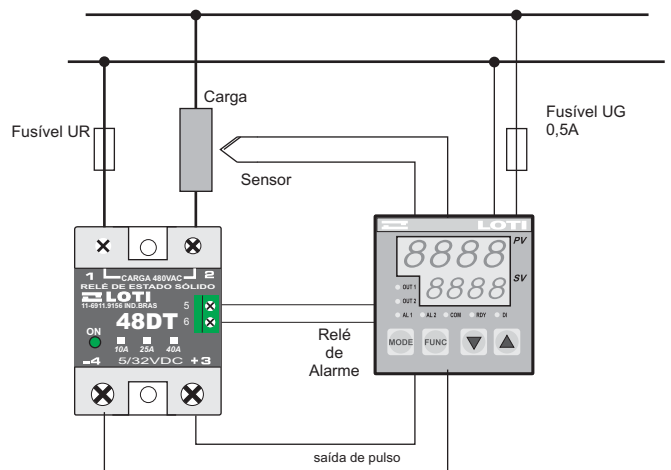
DESCRIÇÃO	Símbolo	48DT10	48DT25	48DT40	Unidade
Sinal de Controle (entrada)	V _{IN}	5~32	5~32	5~32	V _{AC} /V _{DC}
Corrente de Controle (entrada)	I _{IN}	7 ~15	7 ~15	7 ~15	mA
Corrente Nominal de Chaveamento	I _{Nout}	10	25	40	A
I Mínima de acionamento na Carga	I _{MinOut}	50	50	50	mA
Corrente Máxima de Trabalho (¹)	I _{MaxT}	8	20	30	A _{RMS}
Pico de Corrente / 1 ciclo (²)	I _{SUEGE}	100	350	550	A
I² t (8,3ms - temp ambiente 25°C)		126	500	1250	A²S
Faixa de Tensão de Chaveamento	V _{AC}	24 ~ 480	24 ~ 480	24 ~ 480	V _{AC}
Tensão de Isolação (in / out)	V _{ISO}	4000	4000	4000	V _{RMS}
Temperatura de Operação	T _{Opr}	-10 ~ 60	-10 ~ 60	-10 ~ 60	°C

(¹) Recomendada utilizando Dissipador de Calor
(²) Não Repetitivo (temp ambiente 25°C)

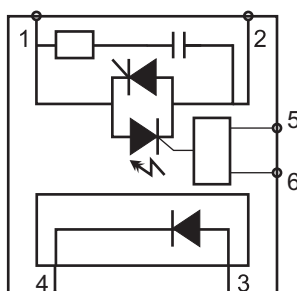
Queda de Tensão com I_{max} = 1,1 ~ 1,3 Vac
Tempo Máx para Acionamento = (8,3ms 48DT)

Dv/Dt off state = 200uv

ESQUEMA DE LIGAÇÃO 48 DT



ESQUEMA ELÉTRICO



CÓDIGO PARA ENCOMENDA

Sinal de
Controle D/C
5 a 32

48 DT 10

48 DT 25

48 DT 40