

# RELÉ DE ESTADO SÓLIDO Padrão Mundial MONOFÁSICO com chaveamento Zero Volt

## DESCRIÇÃO DO PRODUTO



Relés Padrão Mundial para chaveamento de cargas resistivas com capacidade de chaveamento de 10A até 50A em tensões até 480 Vac

Consultar nosso departamento Técnico sobre DISSIPADORES

### Funcionabilidade

- Acoplamento Óptico
- Alta imunidade a ruídos
- Chaveamento em Zero-Volt
- Alta Isolação entrada/saída
- Circuito snumber interno
- Indicação de Controle com Led verde
- Configuração de potência back to back
- Encapsulamento resinado anti-chama
- Tampa protetora anti-choque
- Longa vida útil

## CARACTERÍSTICAS TÉCNICAS

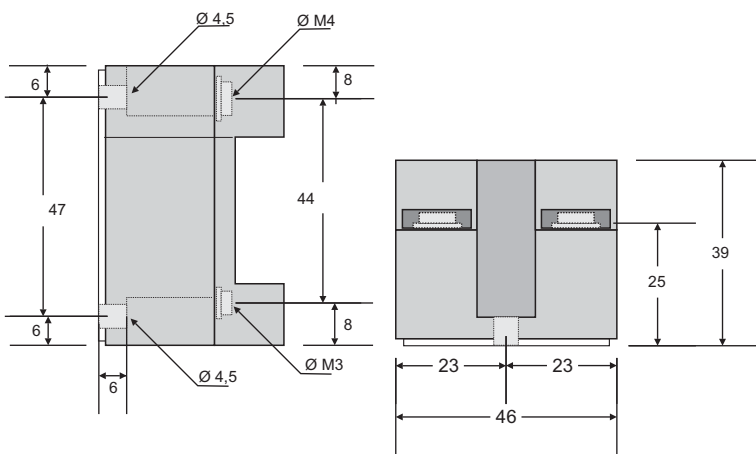
DESCRIÇÃO	Símbolo	48A10	48D10	48A25	48D25	48A40	48D40	48A50	48D50	Unidade
Sinal de Controle (entrada)	V <sub>IN</sub>	90~240	5~32	90~240	5~32	90~240	5~32	90~240	5~32	V <sub>AC</sub> /V <sub>DC</sub>
Corrente de Controle (entrada)	I <sub>IN</sub>	7 ~15	7 ~15	7 ~15	7 ~15	7 ~15	7 ~15	7 ~15	7 ~15	mA
Corrente Nominal de Chaveamento	I <sub>Nout</sub>	10	10	25	25	40	40	50	50	A
I Mínima de acionamento na Carga	I <sub>MinOut</sub>	50	50	50	50	50	50	50	50	mA
Corrente Máxima de Trabalho (1)	I <sub>MaxT</sub>	8	8	20	20	30	30	40	40	A <sub>RMS</sub>
Pico de Corrente / 1 ciclo (2)	I <sub>SUEGE</sub>	100	100	350	350	550	550	850	850	A
I <sup>2</sup> t (8,3ms - temp ambiente 25°C)		126	126	500	500	1250	1250	1850	1850	A <sup>2</sup> s
Faixa de Tensão de Chaveamento	V <sub>AC</sub>	24 ~ 480	24 ~ 480	24 ~ 480	24 ~ 480	24 ~ 480	24 ~ 480	24 ~ 480	24 ~ 480	V <sub>AC</sub>
Tensão de Isolação (in / out)	V <sub>ISO</sub>	4000	4000	4000	4000	4000	4000	4000	4000	V <sub>RMS</sub>
Temperatura de Operação	T <sub>Opr</sub>	-10 ~ 60	-10 ~ 60	-10 ~ 60	-10 ~ 60	-10 ~ 60	-10 ~ 60	-10 ~ 60	-10 ~ 60	°C

(1) Recomendada utilizando Dissipador de Calor  
(2) Não Repetitivo (temp ambiente 25°C)

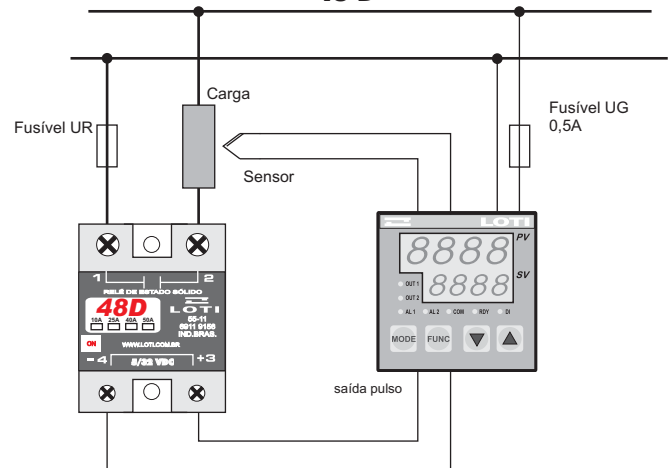
Queda de Tensão com I<sub>max</sub> = 1,1 ~ 1,3 Vac  
Tempo Máx para Acionamento = ( 8,3ms 48D ) ( 16,6ms 48A )

Dv/Dt off state = 200uv

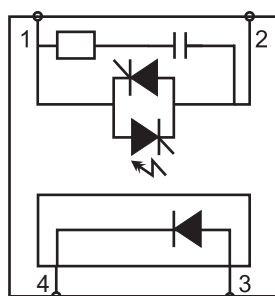
## DIMENSIONAL ( em milímetros )



## ESQUEMA DE LIGAÇÃO 48 D



## ESQUEMA ELÉTRICO



## CÓDIGO PARA ENCOMENDA

Sinal de  
Controle A/C  
90 a 240

**48 A 10**  
**48 A 25**  
**48 A 40**  
**48 A 50**

Sinal de  
Controle D/C  
5 a 32

**48 D 10**  
**48 D 25**  
**48 D 40**  
**48 D 50**