

RELÉ DE ESTADO SÓLIDO MONOFÁSICO SÉRIE 248D20

DESCRIÇÃO DO PRODUTO

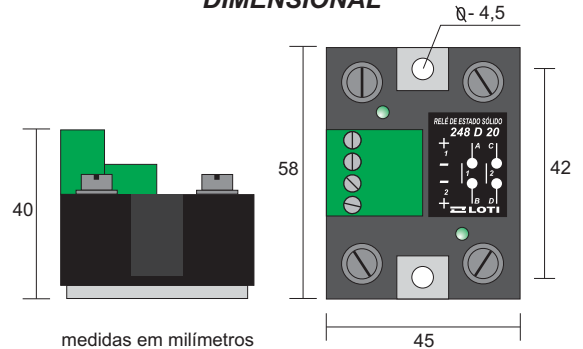


Relés criados para atenderem as exigências dos pequenos espaços. O relé 248D20 possui dois relés independente dentro do mesmo encapsulamento. Possui capacidade de chaveamento de 10 e 20A em tensão de 260 Vac

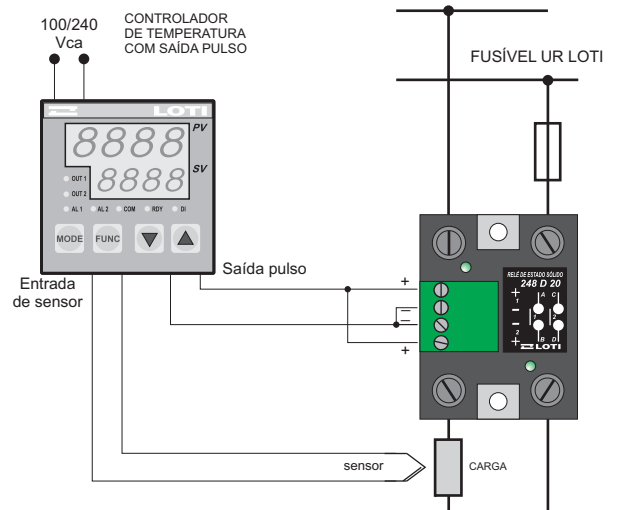
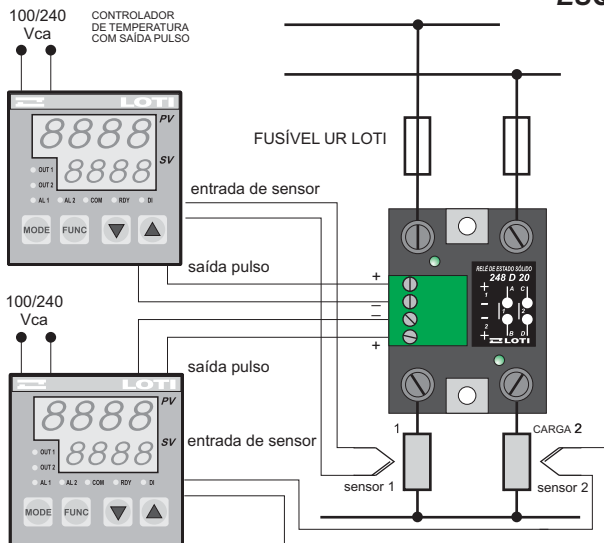
CARACTERÍSTICAS TÉCNICAS

DESCRIÇÃO	Valor	Unit.
Sinal de entrada	24/12/5	Vdc
Corrente de entrada	5~7	mA
Corrente máxima de chaveamento	20	A
Corrente mínima de chaveamento	50	mA
Pico de corrente em ciclo	100	A
I2T / temp ambiente 25° C	350	A2s
Faixa de tensão de chaveamento	24~240	Vac
Tensão de isolamento	4000	Vrms
Temperatura de operação	-10~55	°C

DIMENSIONAL



ESQUEMA DE LIGAÇÃO



CÓDIGO PARA ENCOMENDA

8D20A

SINAL DE CONTROLE VDC	24	CORRENTE MÁX DE CHAVEAMENTO 240 Vac
	12	
	5	

ESQUEMA ELÉTRICO

