

## Características

Relé para acionamento de lâmpadas em função do nível de luminosidade ambiente

Montagem em poste ou parede

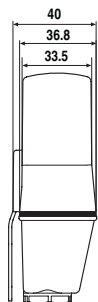
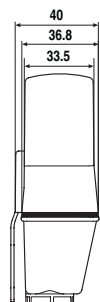
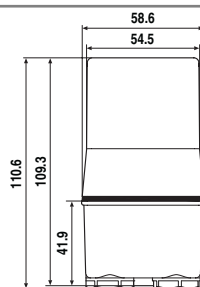
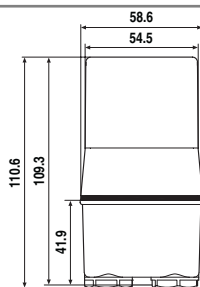
- Relé fotoelétrico com 1 ou 2 contatos NA
- Interrupção bipolar de carga (fase + neutro) disponível para tipo 10.32
- Sensibilidade regulável de 1 a 80 lux
- Contatos sem Cádmió
- Sensor fotoelétrico livre de Cádmió (foto diodo IC)
- Circuito com transformador de isolamento
- Nos 3 primeiros ciclos, o tempo de retardo (ON e OFF) é reduzido a zero para poupar a instalação
- Disponível para alimentação em 230 e 120 V AC (50/60 Hz)

**10.32**


- Saída simples, interrupção dupla, abertura tanto na fase (L) quanto no neutro N

**10.41**


- Saída simples, interrupção simples - abertura da fase (L), 16 A



### Características dos contatos

Configurações dos contatos	2 NA		1 NA	
Corrente nominal/Máx corrente instantânea A	16/30 (120 A - 5 ms)		16/30 (120 A - 5 ms)	
Tensão nominal/Máx tensão comutável V AC	120/—	230/—	120/—	230/—
Carga nominal em AC1 VA	1900	3700	1900	3700
Carga nominal em AC15 VA	400	750	400	750
Carga máx. da lâmpada: incandescente W	1200	2300	1000	2000
fluorescente compensada W	450	850	400	750
fluorescente não compensada W	500	1000	500	1000
halógena W	1200	2300	1000	2000
Carga mínima comutável mW (V/mA)	1000 (10/10)		1000 (10/10)	
Material dos contatos standard	AgSnO <sub>2</sub>		AgSnO <sub>2</sub>	

### Características de alimentação

Tensão de alimentação V AC (50/60 Hz) nominal (U <sub>N</sub> )	V DC	120	230	120	230
Potência nominal AC/DC VA (50 Hz)/W		2/—		2/—	
Campo de funcionamento AC (50 Hz)	DC	(0.8...1.1)U <sub>N</sub>		(0.8...1.1)U <sub>N</sub>	
		—		—	

### Características gerais

Vida elétrica a carga nominal em AC1 ciclos		100 · 10 <sup>3</sup>	100 · 10 <sup>3</sup>
Sensibilidade regulável lx		1...80	1...80
Início de funcionamento pré-ajustado lx		10	10
Tempo de atuação: operação/desoperação s		15/30	15/30
Temperatura ambiente °C		-30...+70	-30...+70
Grau de proteção		IP 54	IP 54

Homologações (segundo o tipo)



## Características

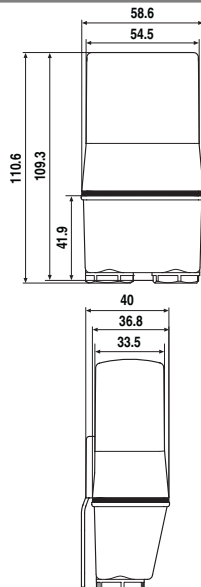
Relé para acionamento de lâmpadas em função do nível de luminosidade ambiente

Montagem em poste ou parede

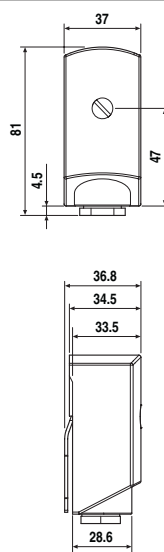
- Relé fotoelétrico com 1 ou 2 contatos NA
- Dupla configuração e dupla saída disponíveis (10.42)
- Sensibilidade regulável de 1 a 80 lux
- Contatos sem Cádmi
- Sensor fotoelétrico livre de Cádmi (foto diodo IC)
- Circuito com transformador de isolamento (tipo 10.42)
- Patente pendente para princípio de compensação da influência de luz controlada (tipo 10.51)
- Nos 3 primeiros ciclos, o tempo de retardo (ON e OFF) é reduzido a zero para poupar a instalação
- Disponível para alimentação em 230 e 120 V AC (50/60 Hz)

**10.42**


- Dupla configuração, saída simples, interrupção simples - abertura da fase (L), 16 A


**10.51**


- Saída simples, interrupção simples - abertura da fase (L), 12 A



### Características dos contatos

Configurações dos contatos	2 NA		1 NA	
Corrente nominal/Máx corrente instantânea A	16/30 (120 A - 5 ms)		12/25 (80 A - 5 ms)	
Tensão nominal/Máx tensão comutável V AC	120/—	230/—	120/—	230/—
Carga nominal em AC1 VA	1900	3700	1400	2800
Carga nominal em AC15 VA	400	750	300	600
Carga máx. da lâmpada: incandescente W	1000	2000	600	1200
fluorescente compensada W	400	750	200	420
fluorescente não compensada W	500	1000	300	600
halógena W	1000	2000	600	1200
Carga mínima comutável mW (V/mA)	1000 (10/10)		1000 (10/10)	
Material dos contatos standard	AgSnO <sub>2</sub>		AgSnO <sub>2</sub>	

### Características de alimentação

Tensão de alimentação nominal (U <sub>N</sub> )	V AC (50/60 Hz)	120	230	120	230
	V DC	—	—	—	—
Potência nominal AC/DC	VA (50 Hz)/W	2/—		1.5/—	
Campo de funcionamento	AC (50 Hz)	(0.8...1.1)U <sub>N</sub>		(0.8...1.1)U <sub>N</sub>	
	DC	—		—	

### Características gerais

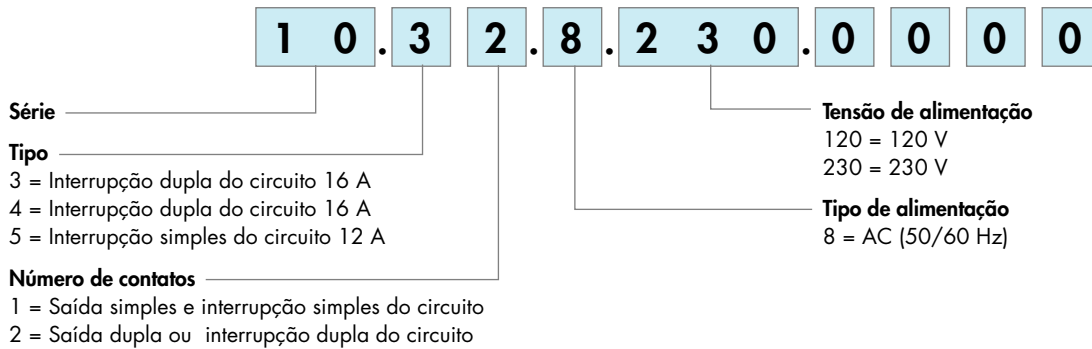
Vida elétrica a carga nominal em AC1	ciclos	100 · 10 <sup>3</sup>	100 · 10 <sup>3</sup>
Sensibilidade regulável	lx	1...80	1...80
Início de funcionamento pré-ajustado	lx	10	10
Tempo de atuação: operação/desoperação	s	15/30	15/30
Temperatura ambiente	°C	-30...+70	-30...+70
Grau de proteção		IP 54	IP 54

### Homologações (segundo o tipo)



## Como codificar o relé

Exemplo: série 10, relé fotoelétrico, montagem em poste, 1 contato NA - 12 A, alimentação 230 V AC.



## Características gerais

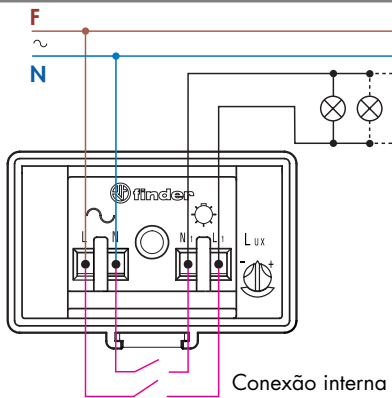
Isolação		10.32 / 41 / 42		10.51	
Rigidez dielétrica entre contatos abertos V AC		1000		1000	
Outros dados					
Prensa cabos	Ø mm	(8.9...12)		(7.5...9)	
Torque	Nm	0.8		0.8	
Terminais guiados seção disponível		fio rígido	fio flexível	fio rígido	fio flexível
	mm <sup>2</sup>	1x6 / 2x4	1x6 / 2x2.5	1x6 / 2x4	1x4 / 2x2.5
	AWG	1x10 / 2x12	1x10 / 2x14	1x10 / 2x12	1x12 / 2x14

## Funções

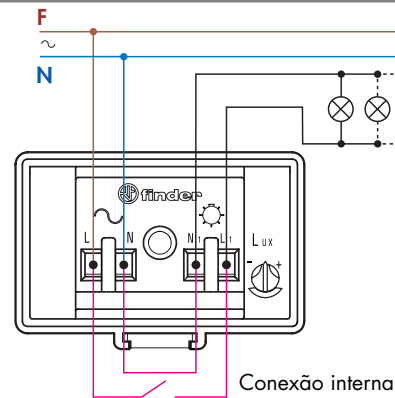
LED*	10.32 / 10.41 / 10.42		10.51	
	Alimentação	Contato NA	Alimentação	Contato NA
—	Nenhuma	Aberto	Nenhuma o Presente	Aberto
	Presente	Aberto	Presente	Fechado
	Presente	Aberto (tempo em progresso)	Presente	Aberto (tempo em progresso)
	Presente	Fechado	—	—

\* O led é situado abaixo da tampa, e identifica apenas ao estado do contato, facilitando assim a operação de programação da limiar de acendimento/desligamento e verificação do funcionamento.

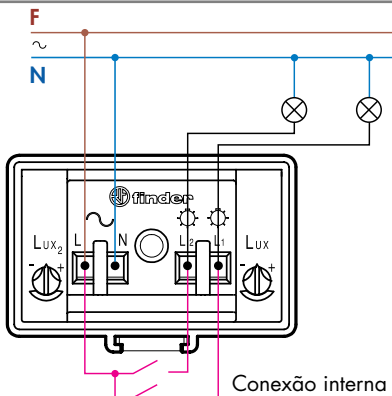
## Esquemas de ligação



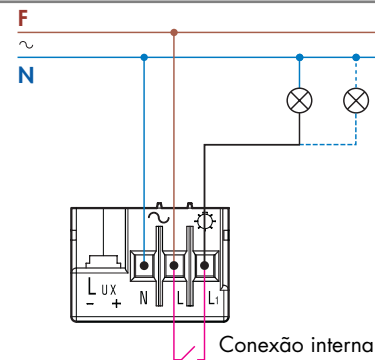
Tipo 10.32



Tipo 10.41



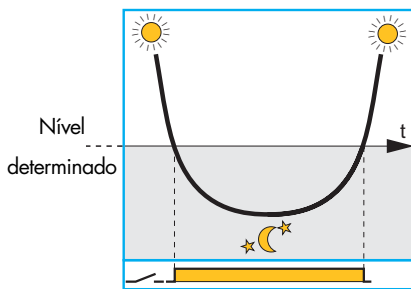
Tipo 10.42



Tipo 10.51

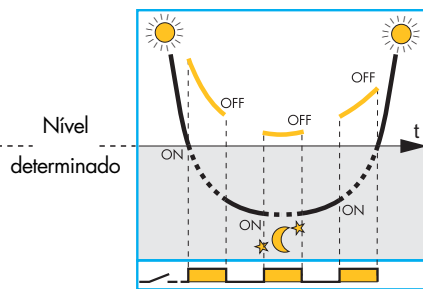
## Vantagens do princípio inovativo de compensação da influência das luzes das lâmpadas controladas

Relé fotoelétrico sem influência de luz artificial da lâmpada



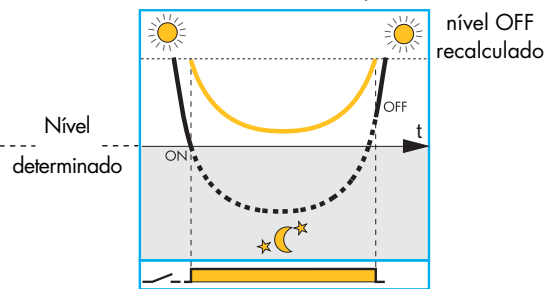
Funcionamento normal

Relé fotoelétrico sem influência da luz artificial da lâmpada



Funcionamento incorreto (ciclo de lâmpadas entre posição ligado e desligado), devido a proximidade do sensor da lâmpada controlada

Relé fotoelétrico Tipo 10.32, 10.41 e 10.51 com compensação da luz artificial da lâmpada



O inovativo princípio de compensação do controle de nível da luminosidade evita incômodos ao acender e apagar lâmpadas causados por sensores fotoelétricos que ficam próximos das lâmpadas por eles controlados

— Nível de luz ambiente mensurada pelo sensor presente no relé fotoelétrico

— Luz ambiente + nível de luz artificial da lâmpada mensurados pelo sensor presente no relé fotoelétrico

### Notas

1. É recomendado para qualquer caso, realizar a instalação correta, evitando que a luz artificial emitida por lâmpada(s) influencie o sensor; o princípio de "compensação da influência da luz artificial" pode auxiliar quando não é possível evitar que uma parte da luminosidade atinja o sensor. Devido à compensação, a lâmpada se apagará com atraso em relação ao momento no qual ela deveria ter se apagado sem a influência da luz controlada.
2. O princípio de compensação não é eficaz se a soma da iluminação ambiente e da luz controlada exceder 120 lux.
3. Nos tipos 10.32 e 10.41 o princípio de compensação é compatível também com lâmpadas de acendimento lento, pois o circuito verifica a luminosidade dessas lâmpadas até 10 minutos após a ativação do circuito.