

## Características

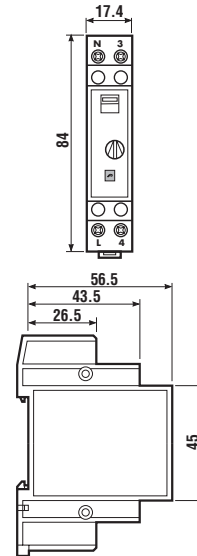
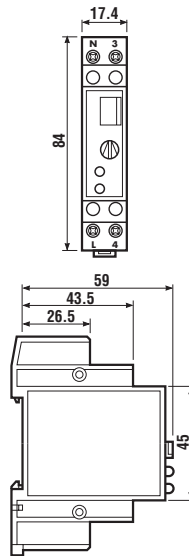
### Minuteria multifunções

- Largura do módulo, 17.4 mm
- Escala de temporização de 30 s a 20 min
- Pode ser usado com botões luminosos
- Adequado para ligação a 3 ou 4 fios
- Indicador LED
- Montagem em trilho 35 mm (EN 50022)
- Contatos sem Cádmio

**14.01**
**14.71**


- Multifunções
- 1 NA
- Montagem em trilho 35 mm (EN 50022)

- Adequado para ligação 3 ou 4 fios
- 1 NA
- Montagem em trilho 35 mm (EN 50022)



<b>Características dos contatos</b>			
Configurações dos contatos		1 NA	1 NA
Corrente nominal/Máx corrente instantânea A		16/30 (120 A - 5 ms)	16/30 (120 A - 5 ms)
Tensão nominal/Máx tensão comutável V AC		230/—	230/—
Carga nominal em AC1 VA		3700	3700
Carga nominal em AC15 (230 V AC) VA		750	750
Carga máx. da lâmpada: incandescente (230 V) W		2000	2000
fluorescente compensada (230 V) W		750	750
fluorescente não compensada (230 V) W		1000	1000
halógena (230 V) W		2000	2000
Carga mínima comutável mW (V/mA)		1000 (10/10)	1000 (10/10)
Material dos contatos standard		AgSnO <sub>2</sub>	AgSnO <sub>2</sub>
<b>Características de alimentação</b>			
Tensão de alimentação V AC (50/60 Hz)		230	230
nominal (U <sub>N</sub> ) V DC		—	—
Potência nominal AC/DC VA (50 Hz)/W		2/—	1.5/—
Campo de funcionamento AC (50 Hz)		(0.8...1.1)U <sub>N</sub>	(0.8...1.1)U <sub>N</sub>
DC		—	—
<b>Características gerais</b>			
Vida elétrica a carga nominal em AC1 ciclos		100 · 10 <sup>3</sup>	100 · 10 <sup>3</sup>
Regulação de temporização min		0.5...20	0.5...20
Número máximo de botões luminosos (≤1 mA)		15	30
Máx. duração do impulso		continua	continua
Temperatura ambiente °C		-10...+50	-10...+60
Grau de proteção		IP 20	IP 20
<b>Homologações</b> (segundo o tipo)			

## Como codificar o relé

Exemplo: série 14, minuteria multifunções, 1 interruptor unipolar 1 NA - 16 A, alimentação 230 V AC.

**1 4 . 0 1 . 8 . 2 3 0 . 0 0 0 0**

**Série** \_\_\_\_\_  
**Tipo** \_\_\_\_\_  
 0 = Montagem em trilho 35 mm (EN 50022), multifunções  
 7 = Montagem em trilho 35 mm (EN 50022)  
**Número de contatos** \_\_\_\_\_  
 1 = Interruptor unipolar, 16 A

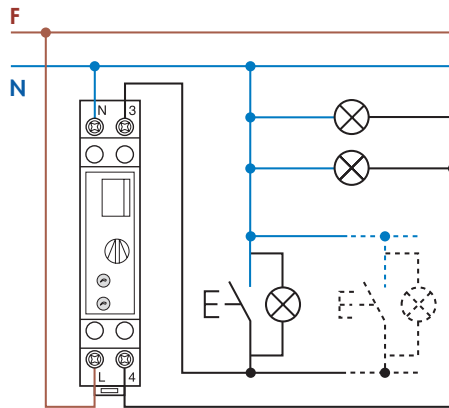
**Tensão de alimentação**  
 230 = 230 V  
**Tipo de alimentação**  
 8 = AC (50/60 Hz)

## Características gerais

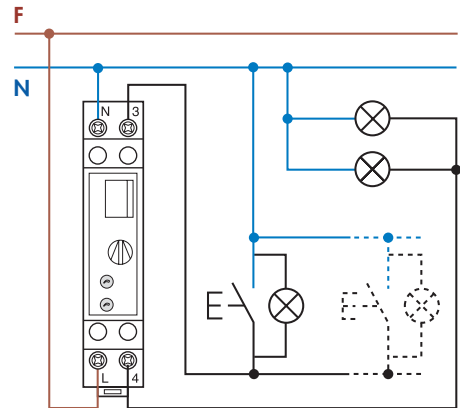
Isolação		14.01	14.71			
Rigidez dielétrica entre contatos abertos	V AC	1000	1000			
Outros dados		14.01	14.71			
Potência dissipada no ambiente	a vazio	W	1.3	1		
	com carga nominal	W	3.3	3.3		
	Torque	Nm	0.8	0.8		
Terminais guiados seção disponível		fio rígido	fio flexível	fio rígido	fio flexível	
		mm <sup>2</sup>	1x6 / 2x4	1x4 / 2x2.5	1x6 / 2x4	1x4 / 2x2.5
		AWG	1x10 / 2x12	1x12 / 2x14	1x10 / 2x12	1x12 / 2x14

## Esquemas de ligação

**Tipo 14.01**  
 Indicador LED:  
 vermelho = relé ON  
 verde = alimentação ON

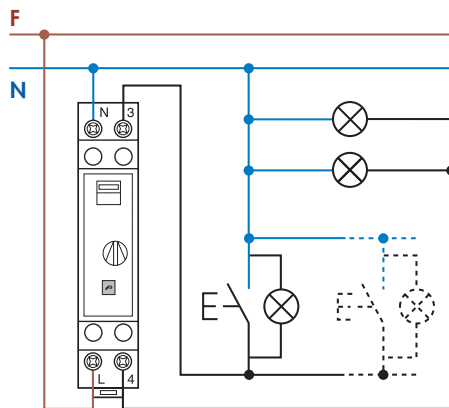


ligação a 3 fios

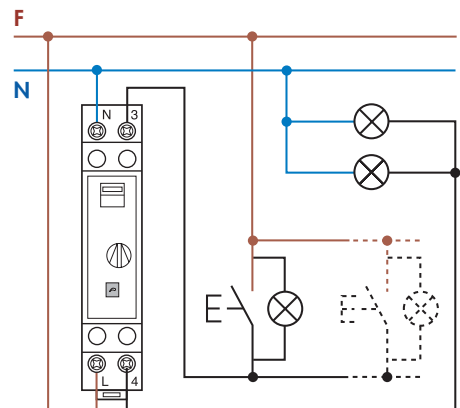


ligação a 4 fios

**Tipo 14.71**  
 Indicador LED:  
 vermelho = relé ON



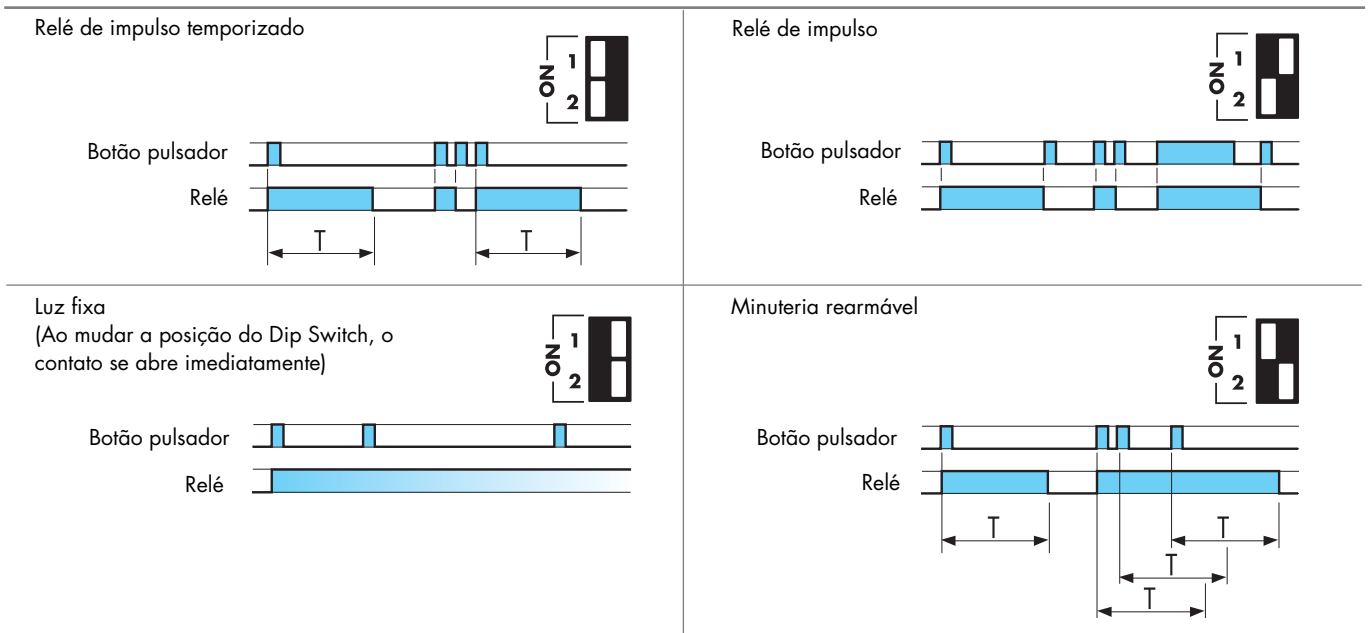
ligação a 3 fios



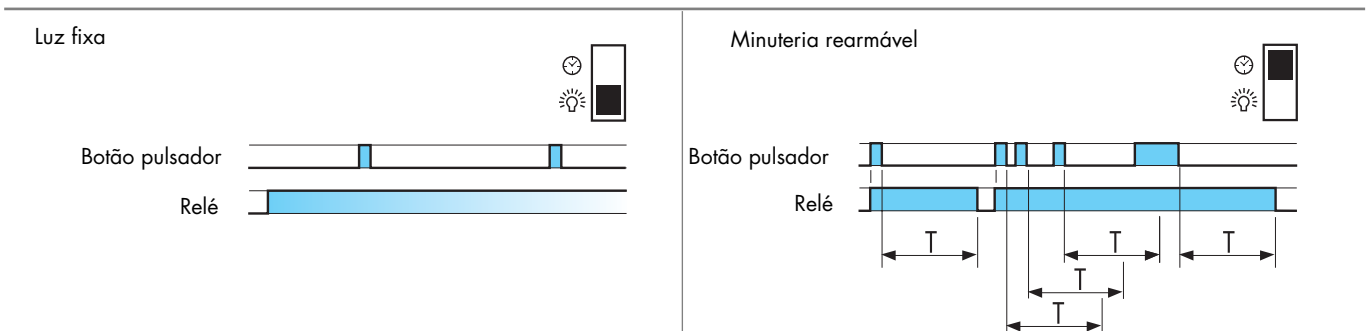
ligação a 4 fios

## Funções

**Tipo 14.01.8.230** Funções selecionáveis por meio de DIP SWITCH frontal:



**Tipo 14.71.8.230** Funções selecionáveis por meio do seletor frontal:



1. Mudando a posição do seletor, a função determinada inicia-se imediatamente, sem necessidade de ativar o pulsador.
2. A função "luz fixa" pode ser realizada ainda que a função determinada seja "minuteria rearmável".  
É necessário manter o pulsador acionado indefinidamente (ou um interruptor paralelo a ele).

