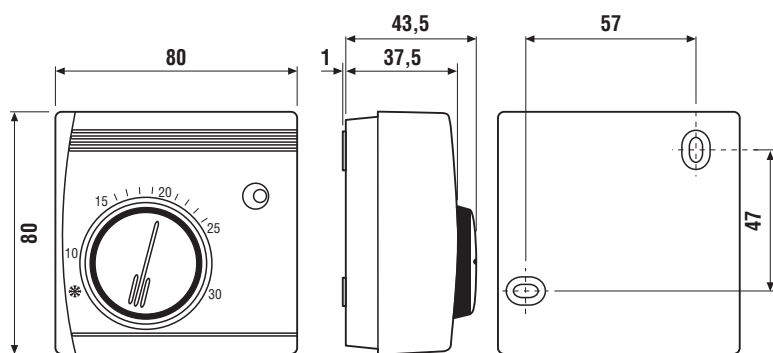


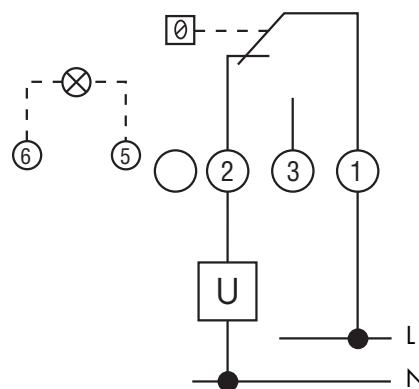
- Temperatura regulável +7...+30°C
- Sinalizador de funcionamento



Código artigo 1T.01.0	Cor Bege
---------------------------------	--------------------



Dimensões



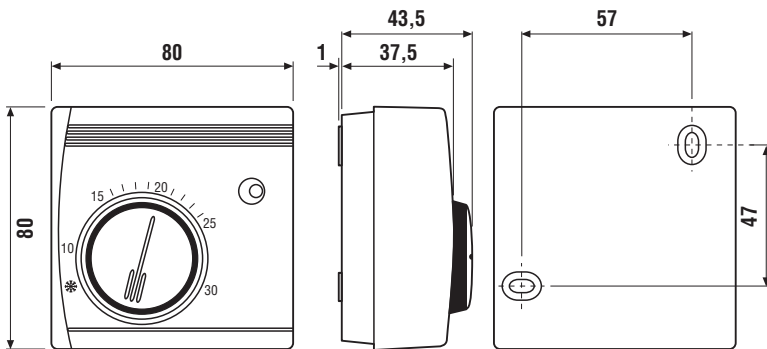
Esquema elétrico

Características Técnicas	
Tensão de alimentação	—
Configuração contatos	1 reversível
Corrente nominal	10 A 250 V AC
Campo de regulação de temperatura	(+7...+30)°C
Diferencial (variação)	$\Delta t \leq 1 \text{ k}$
Gradiente térmico (tempo de resposta)	1 k/15 min
Bloqueio campo de regulação	Bloqueio mecânico
Grau de proteção	IP 20

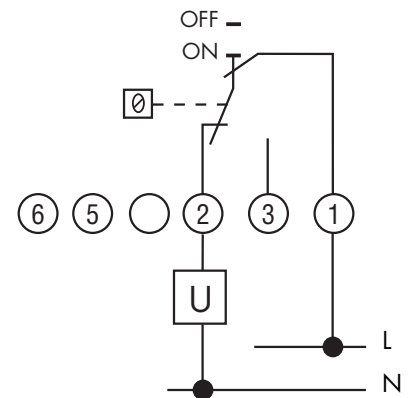
- Interruptor liga/desliga
- Temperatura regulável (+7...+30)°C
- Sinalizador de funcionamento



Código artigo 1T.01.1	Cor Bege
---------------------------------	--------------------

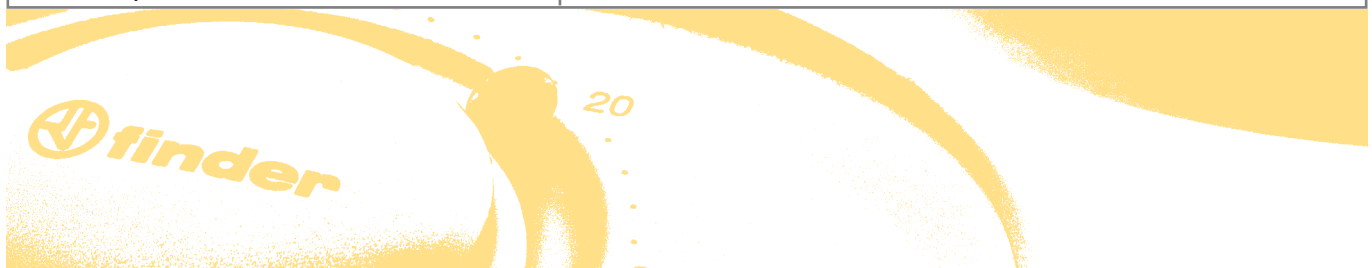


Dimensões



Esquema elétrico

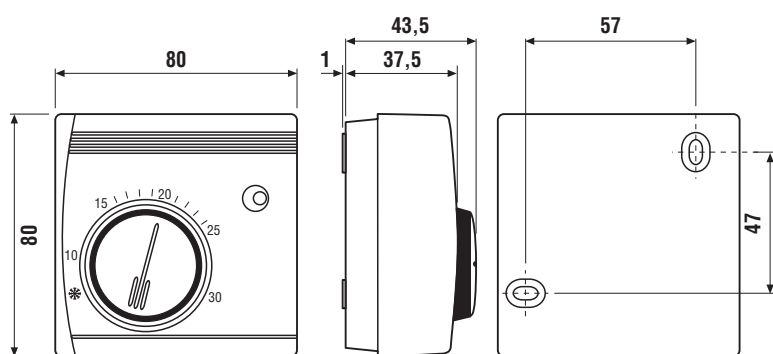
Características Técnicas	
Tensão de alimentação	—
Configuração contatos	1 reversível
Corrente nominal	10 A 250 V AC
Campo de regulagem de temperatura	(+7...+30)°C
Diferencial (variação)	$\Delta t \leq 1 \text{ k}$
Gradiente térmico (tempo de resposta)	1 k/15 min
Bloqueio campo de regulagem	Bloqueio mecânico
Grau de proteção	IP 20



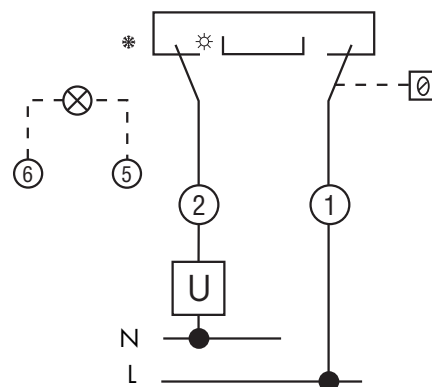
- Interruptor verão/inverno
- Temperatura regulável (+7...+30)°C
- Sinalizador de funcionamento



Código artigo 1T.01.2	Cor Bege
---------------------------------	--------------------



Dimensões



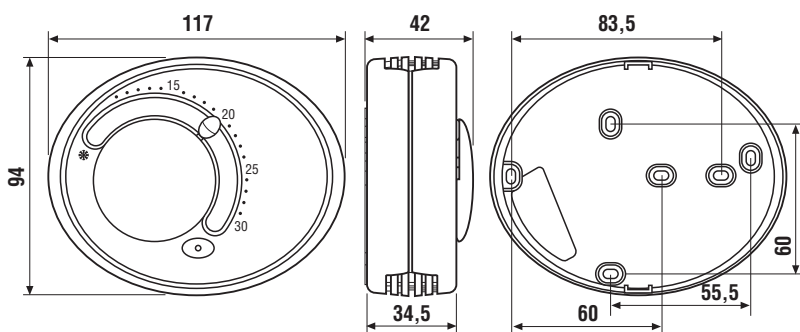
Esquema elétrico

Características Técnicas	
Tensão de alimentação	—
Configuração contatos	1 reversível
Corrente nominal	10 A 250 V AC
Campo de regulação de temperatura	(+7...+30)°C
Diferencial (variação)	$\Delta t \leq 1 \text{ k}$
Gradiente térmico (tempo de resposta)	1 k/15 min
Bloqueio campo de regulação	Bloqueio mecânico
Grau de proteção	IP 20

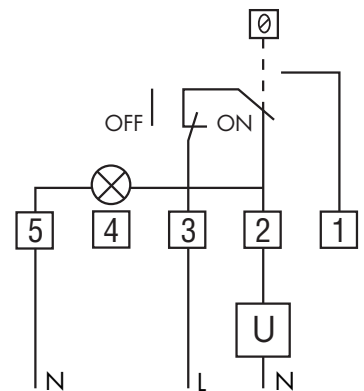
- Interruptor liga/desliga
- Temperatura regulável (+8...+30)°C
- Sinalizador de funcionamento



Código artigo	Cor
1T.11.0	Cinza metálico
1T.11.3	Branco

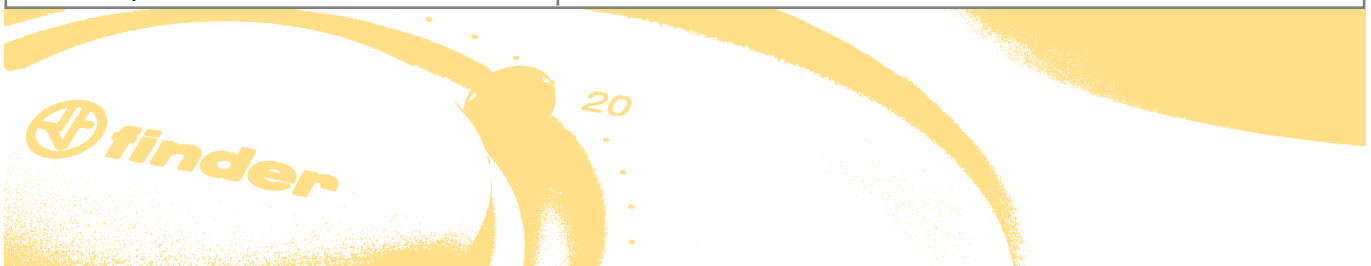


Dimensões



Esquema elétrico

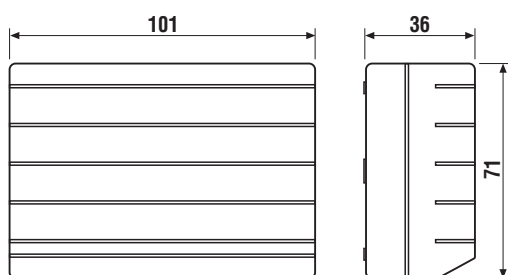
Características Técnicas	
Tensão de alimentação	—
Configuração contatos	1 reversível
Corrente nominal	10 A 250 V AC
Campo de regulagem de temperatura	(+8...+30)°C
Diferencial (variação)	$\Delta t \leq 1 \text{ k}$
Gradiente térmico (tempo de resposta)	1 k/15 min
Bloqueio campo de regulagem	Bloqueio mecânico
Grau de proteção	IP 30



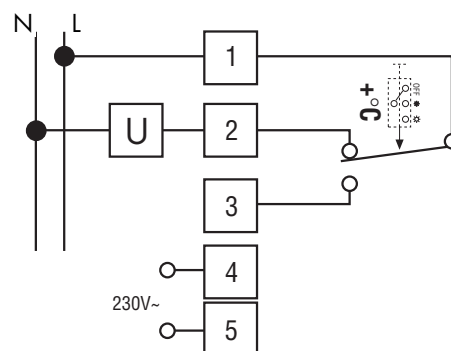
- Interruptor OFF/Verão/Inverno
- Temperatura regulável (+5...+30)°C
- Led de funcionamento



Código artigo 1T.21.8.230	Cor Cinza claro
-------------------------------------	---------------------------



Dimensões



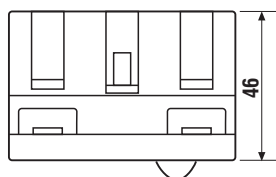
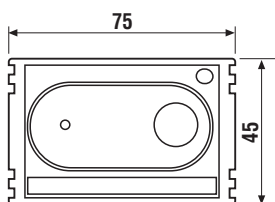
Esquema elétrico

Características Técnicas	
Tensão de alimentação	230 V AC (+10% - 15%)
Configuração contatos	1 reversível
Corrente nominal	5 A 250 V AC
Campo de regulação de temperatura	(+5...+30)°C
Diferencial (variação)	$\Delta t = 0.2...0.4$ k
Gradiente térmico (tempo de resposta)	1 k/15 min
Bloqueio campo de regulação	Não
Grau de proteção	IP 20

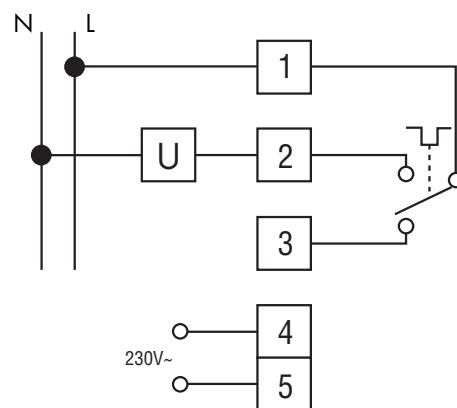
- Para embutir em caixas 4x2
- Temperatura regulável (+5...+30)°C
- Led de funcionamento da implantação
- Provido de armadura para espelhos:
 - BTicino (série Living International)
 - Gewiss (série Playbus e Playbus Young)
 - Vimar (série Idea e Idea Rondò)



Código artigo 1T.51.8.230	Cor Cinza escuro
--	----------------------------

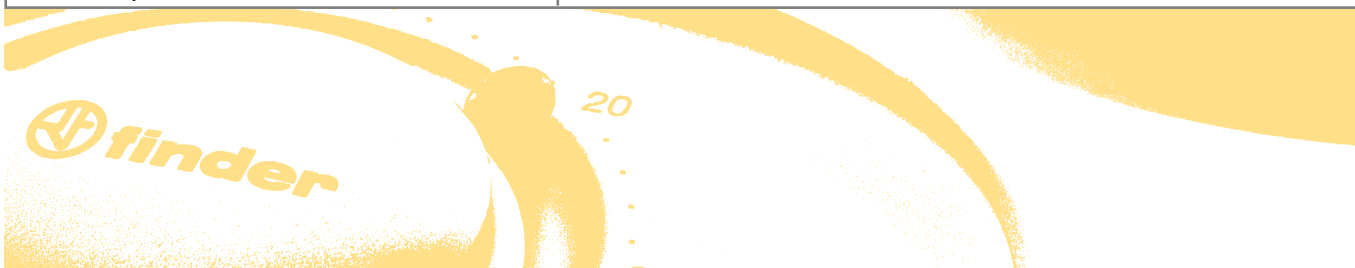


Dimensões



Esquema elétrico

Características Técnicas	
Tensão de alimentação	230 V AC (+10% - 15%)
Configuração contatos	1 reversível
Corrente nominal	5 A 250 V AC
Campo de regulagem de temperatura	(+5...+30)°C
Diferencial (variação)	$\Delta t = 0.2...0.4$ k
Gradiente térmico (tempo de resposta)	1 k/15 min
Bloqueio campo de regulagem	Não
Grau de proteção	IP 20

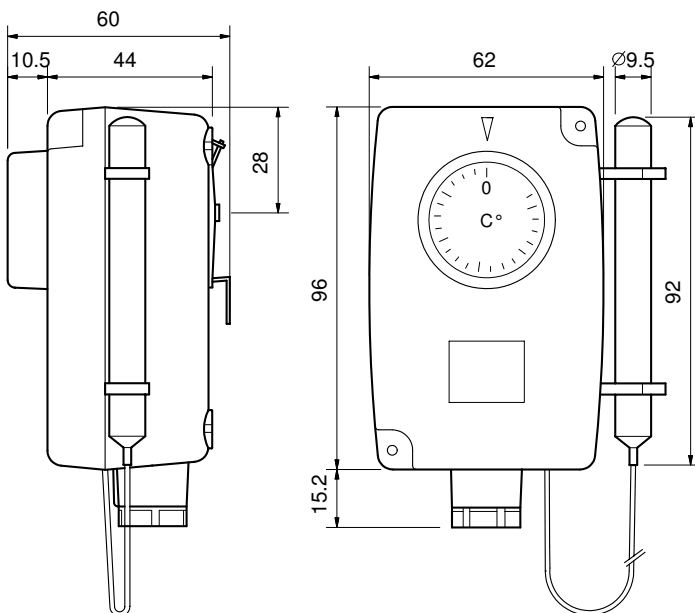


- Temperatura regulável 0...+55°C
- Montagem sobre trilho 35 mm (EN50022)

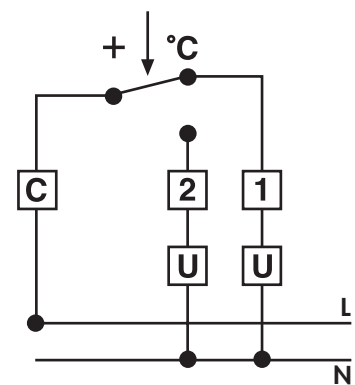


Código
1T.91.0

Cor
Cinza



Dimensões



Esquema elétrico

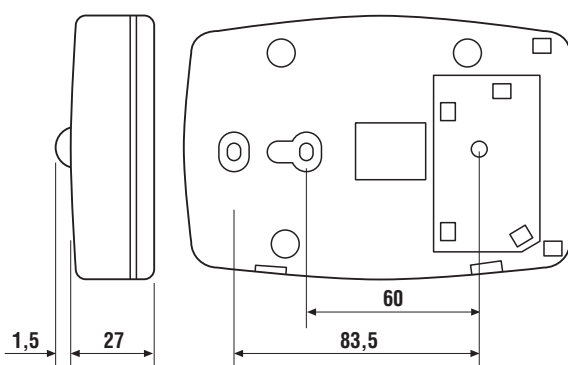
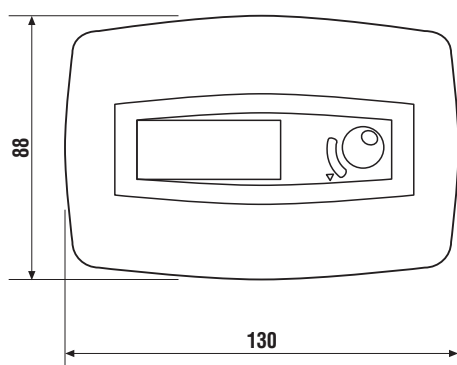
Características técnicas

Tensão de alimentação	—
Configuração dos contatos	1 reversível
Corrente nominal	16 A (NF)/ 6 A (NA) - 250 V AC
Campo de regulagem de temperatura	0...+55°C
Diferenzial (variação)	$\Delta t = 3k \pm 1k$
Gradiente térmico (tempo de resposta)	1 k/1 min
Temperatura máxima do bulbo	+ 60°C
Grau de proteção	IP44

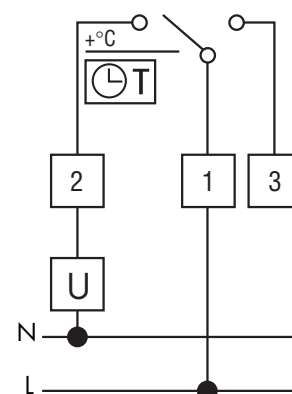
- Programação diária
- Temperatura regulável (+5...+30)°C
- Interruptor Verão/Inverno
- Alimentação a 2 baterias (1,5V)



Código artigo	Cor
1C.01.9.003.0001	Bege



Dimensões



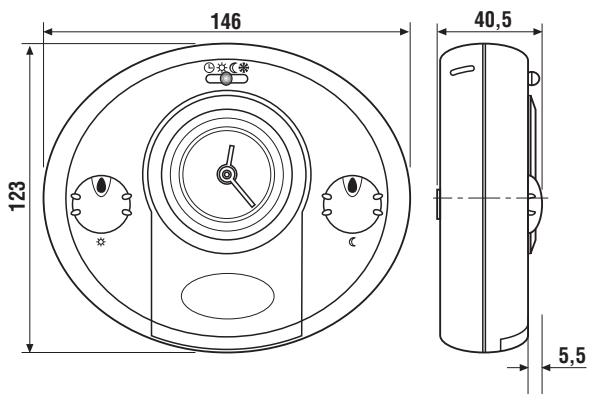
Esquema elétrico

Características Técnicas	
Tensão de alimentação	3 V DC (2 pilhas alcalinas 1,5V tipo LR6)
Configuração contatos	1 reversível
Corrente nominal	5 A 250 V AC
Campo de regulação de temperatura	(+5...+30)°C
Diferenziale	$\Delta t = 0.2...0.4$ k
Gradiente térmico (tempo de resposta)	1 k/15 min
Precisão de temperatura	± 0.6 k a +20 °C
Intervalo mínimo de programação	1 hora
Grau de proteção	IP 20
Capacidade dos bornes de conexão	2.5 mm ²

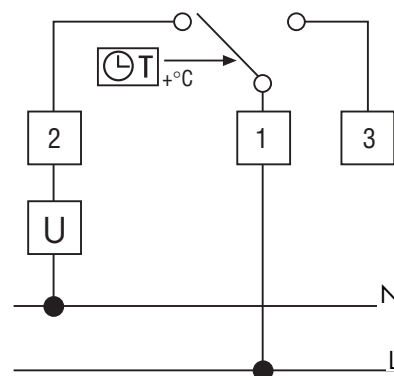
- Programador ANALÓGICO do tipo DIÁRIO
- Temperatura regulável (+5...+30)°C
- Interruptor Verão/Inverno
- Alimentação a 2 baterias (1,5 V)



Código artigo	Cor
1C.11.9.003.0001	Cinza metálico
1C.11.9.003.3001	Branco



Dimensões



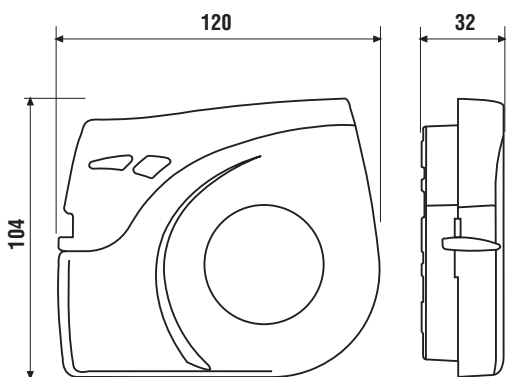
Esquema elétrico

Características Técnicas	
Tensão de alimentação	3 V DC (2 pilhas alcalinas 1,5V tipo LR6)
Configuração contatos	1 reversível
Corrente nominal	5 A 250 V AC
Campo de regulagem de temperatura	(+5...+30)°C
Diferencial (variação)	$\Delta t = 0.2...0.4$ k
Gradiente térmico (tempo de resposta)	1 k/15 min
Precisão de temperatura	± 0.6 k a +20 °C
Intervalo mínimo de programação	20 minutos
Grau de proteção	IP 20
Capacidade dos bornes de conexão	2.5 mm ²

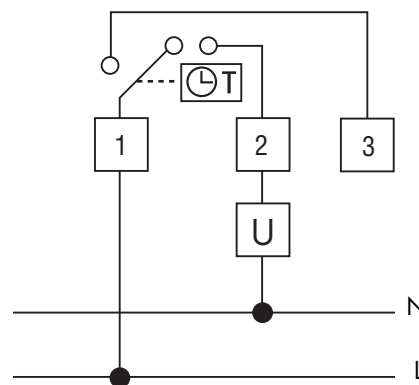
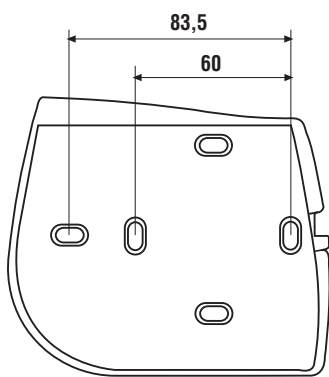
- Programador DIÁRIO
- Temperatura regulável (+8...+35)°C
- Alimentação a 2 baterias (1,5 V)



Código artigo 1C.31.9.003.0001	Cor Branco
--	----------------------



Dimensões



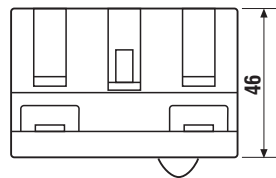
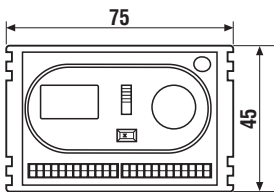
Esquema elétrico

Características Técnicas	
Tensão de alimentação	3 V DC (2 pilhas alcalinas 1,5V tipo LR6)
Configuração contatos	1 reversível
Corrente nominal	8 A 250 V AC
Campo de regulação de temperatura	(+8...+35)°C
Diferencial (variação)	$\Delta t = 0.2...0.4$ k
Gradiente térmico (tempo de resposta)	1 k/15 min
Precisão de temperatura	± 0.6 k a +20 °C
Intervalo mínimo de programação	1 hora
Grau de proteção	IP 20
Capacidade dos bornes de conexão	2.5 mm ²

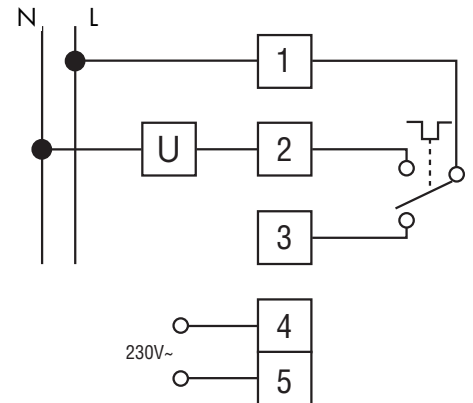
- Programação DIÁRIA
- Para embutir em caixas 4x2"
- Temperatura regulável (+5...+30)°C
- Troca automática: Dia/Noite
- Provido de armadura para placas:
 - BTicino (série Living International)
 - Gewiss (série Playbus e Playbus Young)
 - Vimar (série Idea e Idea Rondò)



Código artigo	Cor
1C.51.8.230.0001	Cinza escuro
1C.51.8.230.3001	Branco



Dimensione



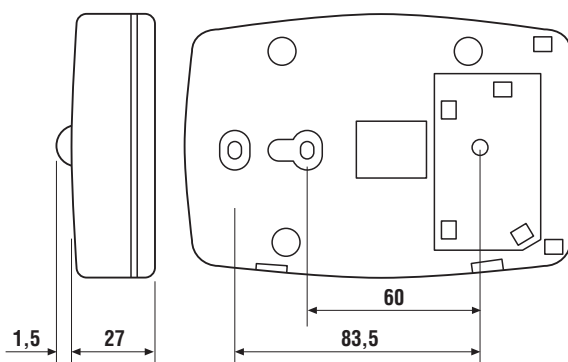
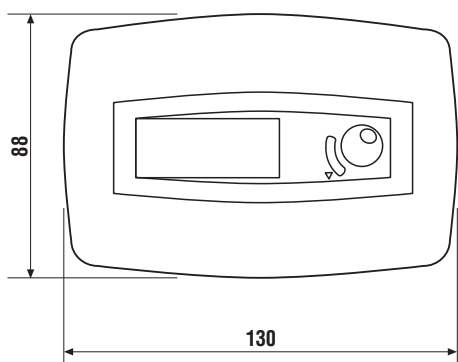
Esquema elétrico

Características Técnicas	
Tensão de alimentação	230 V AC (+10% - 15%)
Configuração contatos	1 reversível
Corrente nominal	5 A 250 V AC
Reserva de carga	1 hora
Campo de regulagem de temperatura	(+5...+30)°C
Diferencial (variação)	$\Delta t = 0.2...0.4$ k
Gradiente térmico (tempo de resposta)	1 k/15 min
Precisão de temperatura	± 0.6 k a +20 °C
Intervalo mínimo de programação	1 hora
Grau de proteção	IP 20
Capacidade dos bornes de conexão	2.5 mm ²

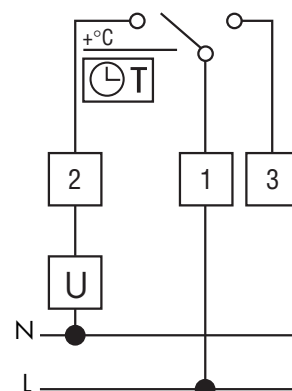
- Programação SEMANAL
- Temperatura regulável (+5...+30)°C
- Alimentação a 2 baterias (1,5 V)
- Possibilidade de troca Verão/Inverno
- Com 3 níveis de temperatura selecionáveis (+6...+38)°C



Código artigo 1C.01.9.003.0007	Cor Bege
--	--------------------



Dimensões



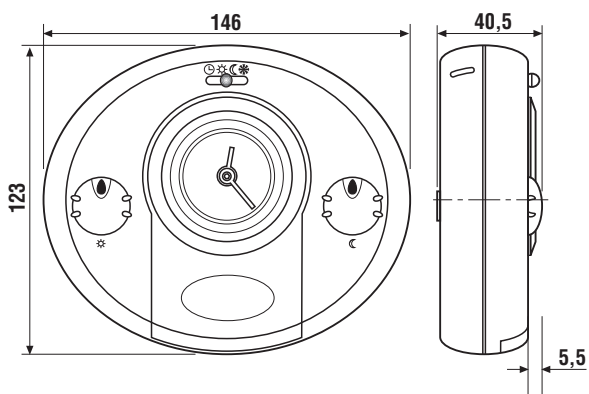
Esquema elétrico

Características Técnicas	
Tensão de alimentação	3 V DC (2 pilhas alcalinas 1,5V tipo LR6)
Configuração contatos	1 reversível
Corrente nominal	5 A 250 V AC
Campo de regulação de temperatura	(+6...+38)°C
Diferencial (variação)	$\Delta t = 0.2...0.4$ k
Gradiente térmico (tempo de resposta)	1 k/15 min
Precisão de temperatura	± 0.6 k a +20 °C
Intervalo mínimo de programação	1 hora
Grau de proteção	IP 20
Capacidade dos bornes de conexão	2.5 mm ²

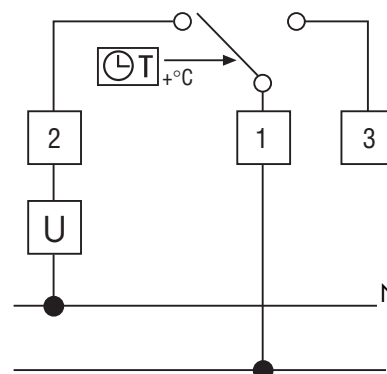
- Programador ANALÓGICO do tipo SEMANAL
- Temperatura regulável (+5...+30)°C
- Alimentação a 2 baterias (1,5 V)
- Seletor Automático/Dia/Noite/Anti-gelo



Código artigo	Cor
1C.11.9.003.0007	Cinza metálico
1C.11.9.003.3007	Branco



Dimensões



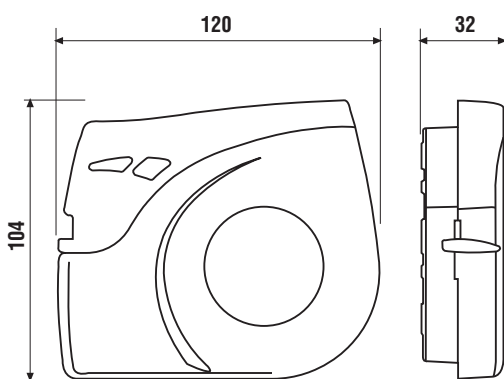
Esquema elétrico

Características Técnicas	
Tensão de alimentação	3 V DC (2 pilhas alcalinas 1,5V tipo LR6)
Configuração contatos	1 reversível
Corrente nominal	5 A 250 V AC
Campo de regulagem de temperatura	(+5...+30)°C
Diferencial (variação)	$\Delta t = 0.2...0.4$ k
Gradiente térmico (tempo de resposta)	1 k/15 min
Precisão de temperatura	± 0.6 k a +20 °C
Intervalo mínimo de programação	2 horas
Grau de proteção	IP 20
Capacidade dos bornes de conexão	2.5 mm ²

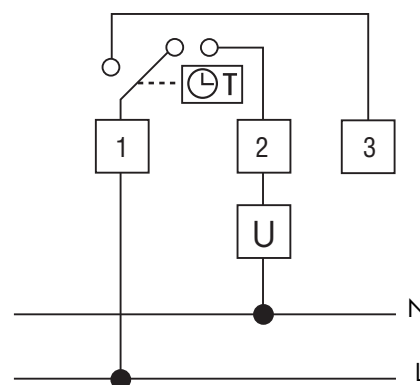
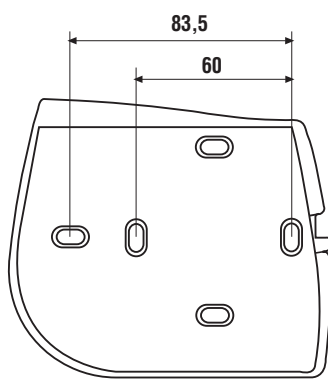
- Programador SEMANAL
- Temperatura regulável (+8...+35)°C
- Alimentação a 2 baterias (1,5 V)



Código artigo	Cor
1C.31.9.003.0007	Branco



Dimensões



Esquema elétrico

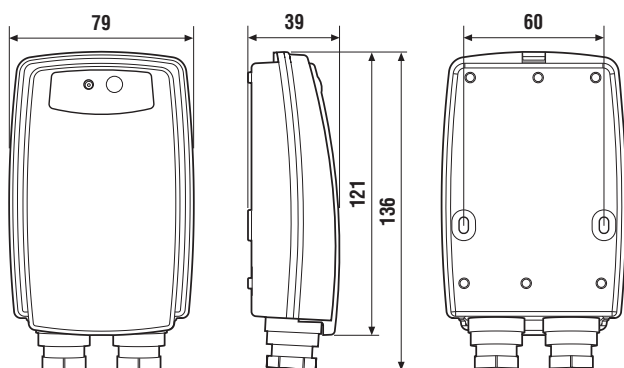
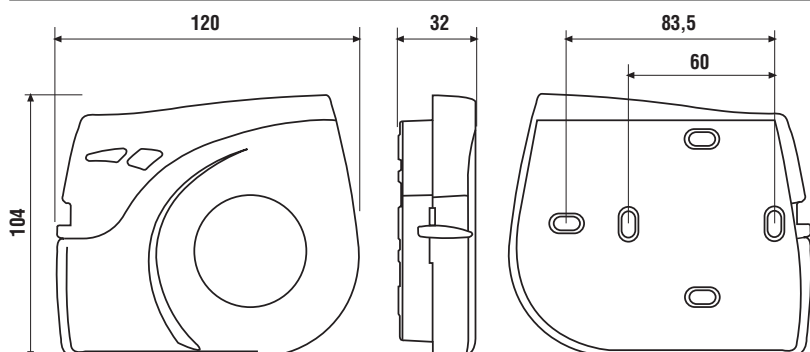
Características Técnicas	
Tensão de alimentação	3 V DC (2 pilhas alcalinas 1,5V tipo LR6)
Configuração contatos	1 reversível
Corrente nominal	8 A 250 V AC
Campo de regulação de temperatura	(+8...+35)°C
Diferencial (variação)	$\Delta t = 0.2...0.4$ k
Gradiente térmico (tempo de resposta)	1 k/15 min
Precisão de temperatura	± 0.6 k a +20 °C
Intervalo mínimo de programação	1 hora
Grau de proteção	IP 20
Capacidade dos bornes de conexão	2.5 mm ²

NEW

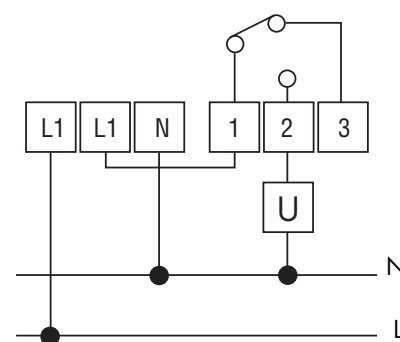
- Cronotermostatos com comando de liga/desliga VIA RÁDIO
- Programação SEMANAL
- Temperatura regulável (+8...+35)°C
- Alimentação a 2 baterias (1,5 V)



Código artigo	Cor
1C.31.9.003.2007 Kit rádio: cronotermostato transmissor semanal e receptor	Branco
1C.31.9.003.1007 Cronotermostato transmissor semanal	Branco
1C.31.8.230.1000 Receptor	Branco



Dimensões



Esquema elétrico

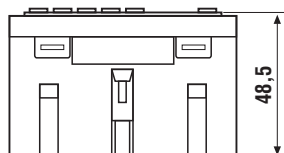
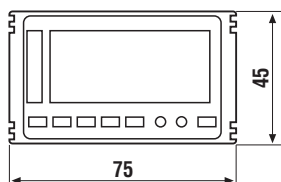
Características Técnicas do Transmissor	
Tensão de alimentação	3 V DC (2 pilhas alcalinas 1,5 V tipo LR6)
Campo de regulagem	(+8...+35)°C
Diferencial (variação)	$\Delta t = 0.2...0.4$ k
Gradiente térmico	1 k/15 min
Intervalo mín. de programação	1 hora
Grau de proteção	IP 20

Características Técnicas do Receptor	
Tensão de alimentação	230 V AC
Características dos contatos	10 A - 250 V AC
Capacidade do receptor:	
- ambiente aberto	cerca 150 m
- ambiente fechado	cerca 20 m
Temperatura máx de serviço	+50 °C

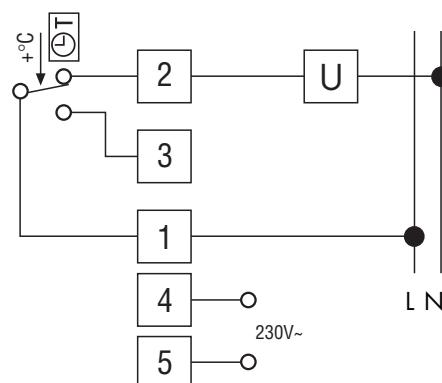
- Programação SEMANAL
- Para embutir em caixas 4x2"
- Temperatura regulável (+6...+38)°C
- Possibilidade de troca verão/inverno
- Com 3 níveis de temperatura seleccionáveis (+6...+38)°C
- Provido de armadura para placas:
 - BTicino (série Living International)
 - Gewiss (série Playbus e Playbus Young)
 - Vimar (série Idea e Idea Rondò)



Código artigo	Cor
1C.51.8.230.0007	Cinza escuro
1C.51.8.230.3007	Branco



Dimensões



Esquema elétrico

Características Técnicas	
Tensão de alimentação	230 V AC (+10% - 15%)
Configuração contatos	1 reversível
Corrente nominal	5 A 250 V AC
Campo de regulação de temperatura	(+6...+38)°C
Diferencial (variação)	$\Delta t = 0.2...0.4$ k
Gradiente térmico (tempo de resposta)	1 k/15 min
Precisão de temperatura	± 0.6 k a +20 °C
Intervalo mínimo de programação	1 hora
Grau de proteção	IP 20
Capacidade dos bornes de conexão	2.5 mm ²